

Генератор фиксированной частоты на триоде 6С11Д

Fixed frequency oscillator using 6С11Д triode

6С21Д

Генератор фиксированной частоты 6С21Д на триоде 6С11Д предназначен для генерирования колебаний высокой частоты.

Генераторы фиксированной частоты 6С21Д на триоде 6С11Д выпускаются в металлическом оформлении с посеребренным кожухом, с оксидным катодом косвенного накала

Генераторы фиксированной частоты 6С21Д на триоде 6С11Д устойчивы к воздействию окружающей температуры от -70 до $+50^{\circ}\text{C}$ и относительной влажности 95—98% при температуре $+50^{\circ}\text{C}$.

Наибольший вес 35 г.

Гарантированная долговечность 250 часов.

The 6С21Д fixer-frequency oscillator using a 6С11Д triode is designed for generation of high-frequency oscillation.

The 6С21Д fixed-frequency oscillators using a 6С11Д triode are enclosed in silver-plated metal case and are provided with an indirectly heated oxide-coated cathode.

The 6С21Д fixed-frequency oscillators using a 6С11Д triode are resistant to ambient temperature from -70 to $+50^{\circ}\text{C}$ and relative humidity of 95 to 98% at $+50^{\circ}\text{C}$.

Maximum weight: 35 gr.

Service life guarantee: 250 hr.

ЭЛЕКТРИЧЕСКИЕ ДАННЫЕ

ELECTRICAL CHARACTERISTICS

| | | | |
|-------|------------|-------|---|
| U_h | 6,3 V | R_k | ¹⁾ Устанавливается To be selected |
| I_h | 150—185 mA | P_k | ²⁾ 300 mW |
| U_a | 110 V | f | 1782 ± 3 MHz |

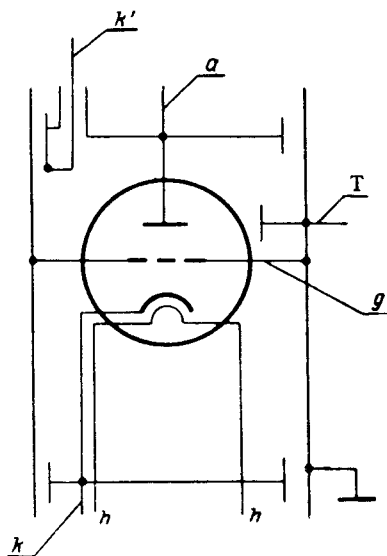
¹⁾ Для автоматического смещения.
For self-bias.

²⁾ При токе анода 30 ± 3 mA.
At anode current of 30 ± 3 mA.

ПРЕДЕЛЬНО ДОПУСТИМЫЕ ЭКСПЛУАТАЦИОННЫЕ ДАННЫЕ

MAXIMUM AND MINIMUM PERMISSIBLE RATINGS

| | |
|-------|-------|
| | Max |
| U_a | 220 V |
| P_a | 3,6 W |



K^1 — вывод высокочастотный
high-frequency lead

T — триммер
trimmer

