

ТИРАТРОН ТГИ2-500/20

Параметры ТГИ2-500/20		
Напряжение анода, кВ	20	10
Напряжение анода обратное, кВ	3.0	3.0
Ток анода в импульсе, А	500	300
Ток анода средний, А	0.5	0.4
Длительность импульса тока анода, мкс	0.1 – 0.2	0.1 – 0.3
Крутизна фронта импульса тока анода, А/с	10^{10}	6×10^9
Частота повторения импульсов, имп./с	1000	12000
Время разогрева, мин	10	
Ток накала, А	20.5	
Габариты $\text{Ø} \times \text{H}$, мм	84x127	



Примечание: тиратроны работают при частоте повторения импульсов 50000 имп/с при условии снижения импульсной и средней мощности.

ДО

Чертеж

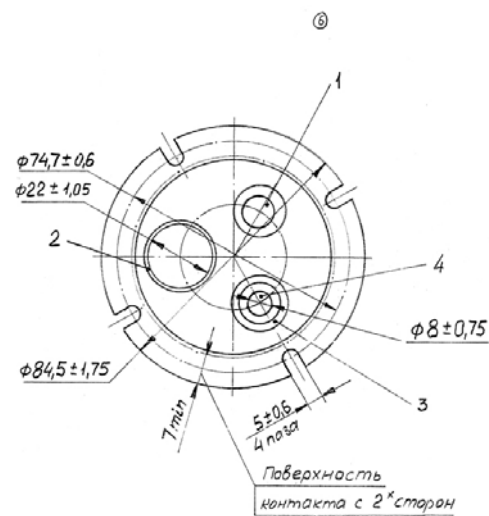
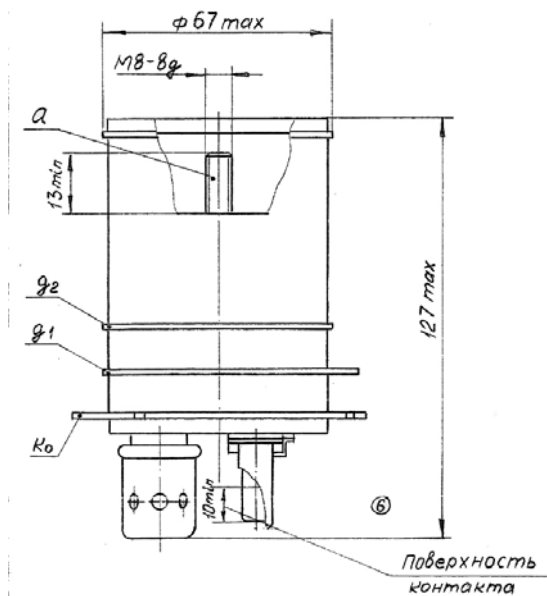
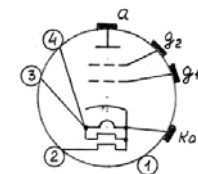


Схема соединения электродов с выводами



1 - не подключен.
 2 - подогреватель генератора водорода.
 3 - подогреватель газопоглотителя
 4 - подогреватель катода
 a - анод
 g1 - сетка
 g2 - сетка
 Ko - катод, подогреватель катода, подогреватель генератора водорода, подогреватель газопоглотителя
 Вывод 1 не заземлять, не соединять с другими выводами.