

## ТИРАТРОН ТГИ1-50/6

Параметры ТГИ1-50/6	
Напряжение анода, кВ	1 – 6
Напряжение анода обратное, кВ	0.5 – 1.5
Ток анода в импульсе, А	50
Ток анода средний, А	0.12
Длительность импульса тока анода, мкс	0.2 – 4.0
Крутизна фронта импульса тока анода, А/с	$0.25 \times 10^9$
Частота повторения импульсов, имп./с	1100
Время разогрева, мин	3
Ток накала, А	7
Габариты $\varnothing \times H$ , мм	50x76

Примечание: тиратроны работают при частоте повторения импульсов до 50000 имп/с при условии снижения импульсной и средней мощности.

### Чертеж

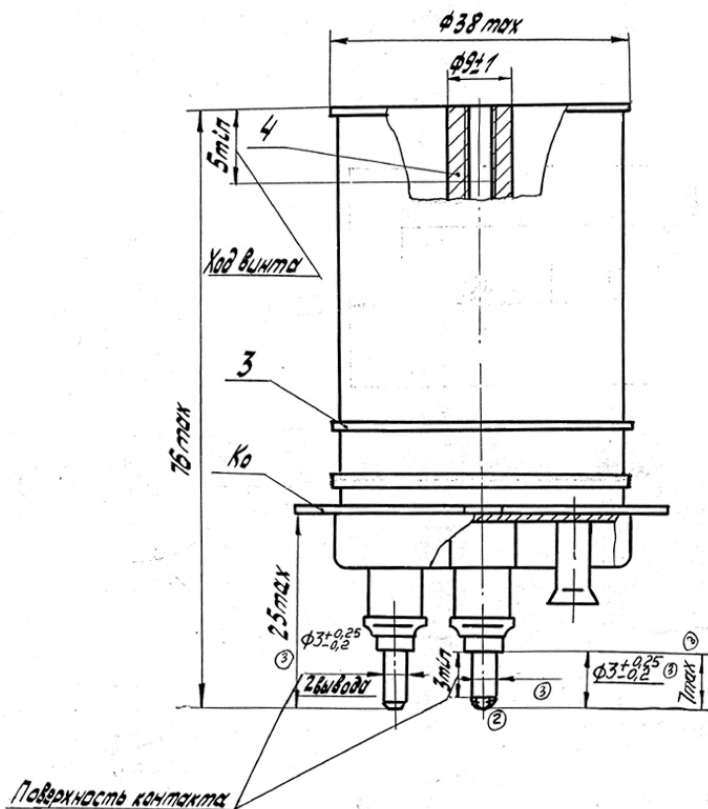
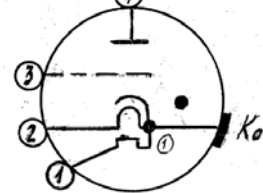


Схема соединения электродов с выводами



- 1- подогреватель генератора водорода
- 2- подогреватель катода
- 3- сетка
- 4- анод
- Ka - катод, подогреватель катода, подогреватель генератора водорода